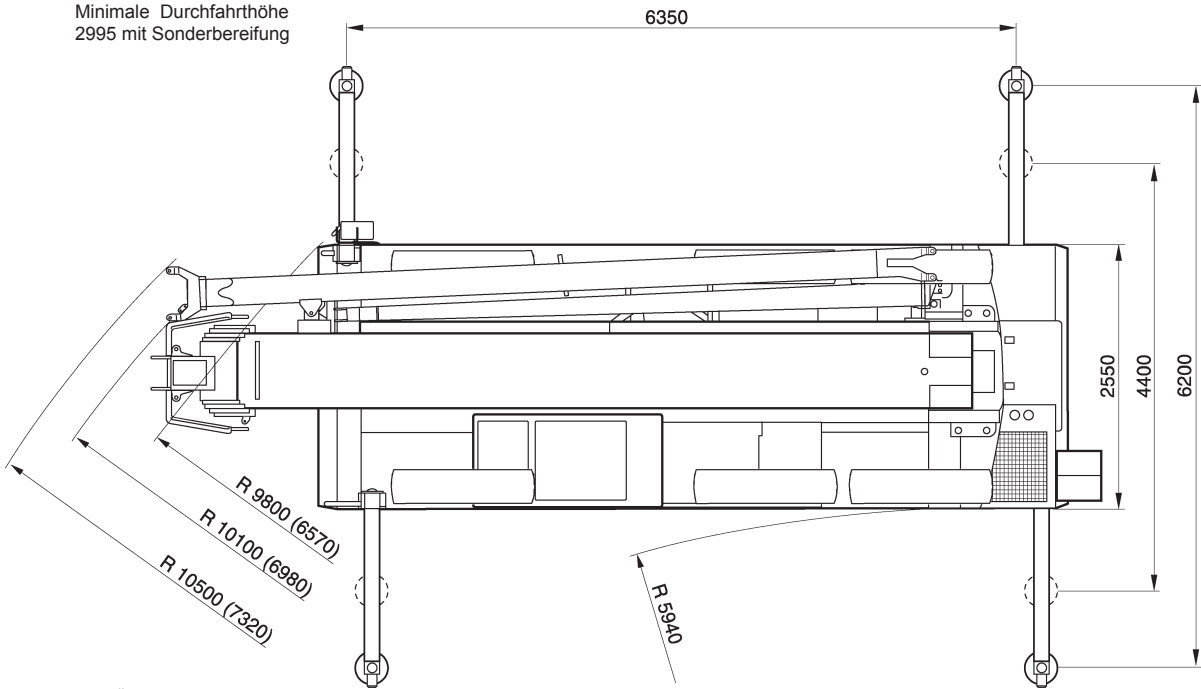


\* abgesenkt  
Minimale Durchfahrhöhe  
2995 mit Sonderbereifung



( ) mit unabhängiger Hinterachslenkung

