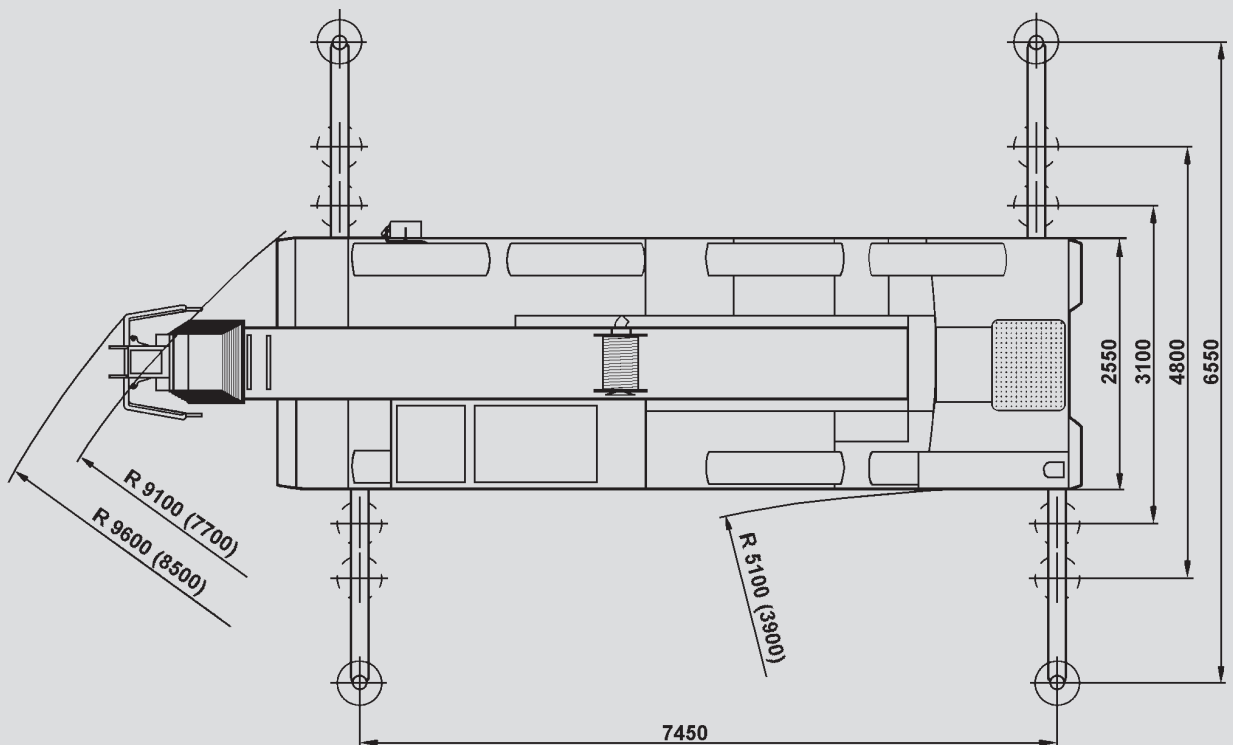
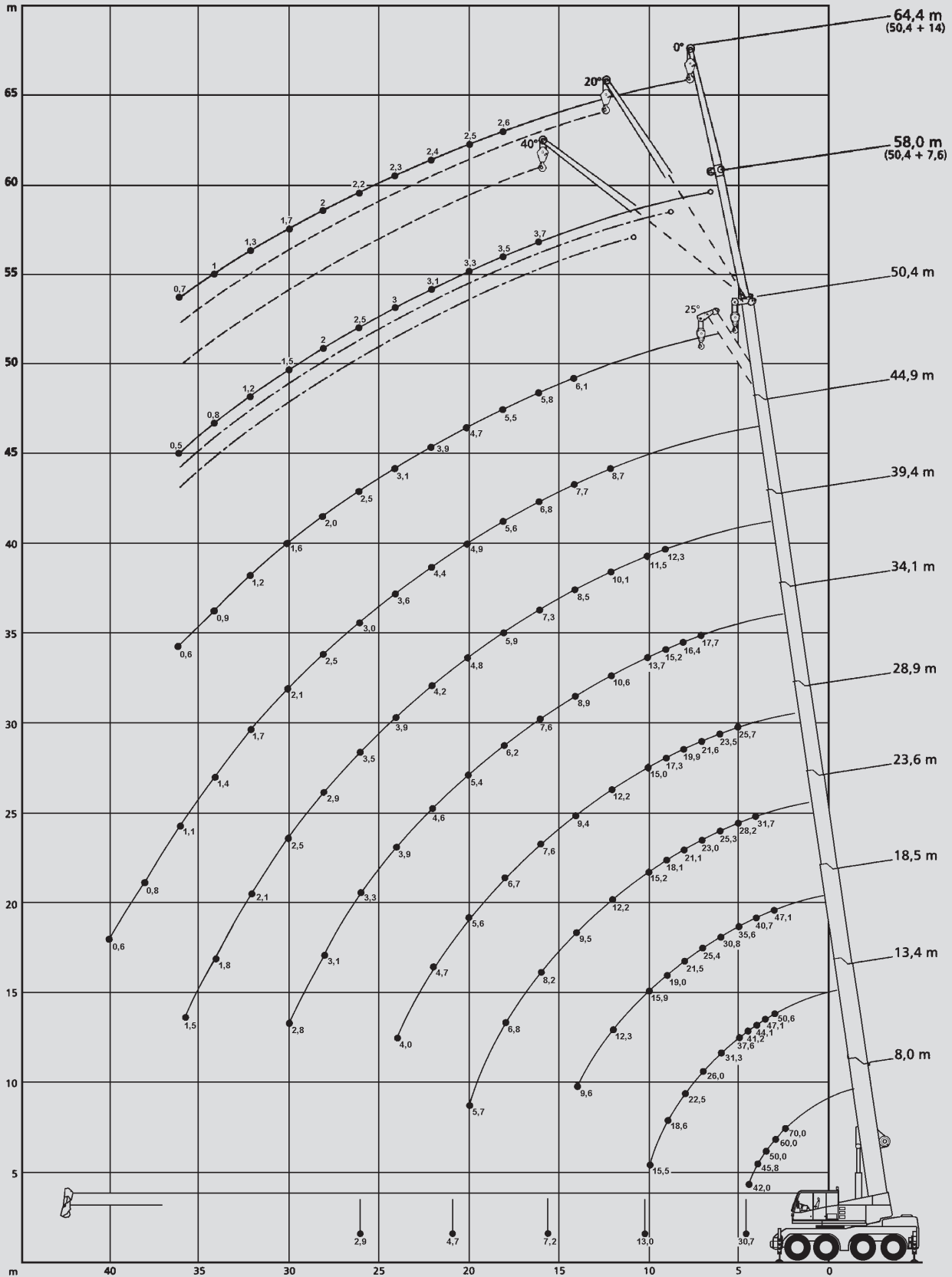


* abgesenkt



() mit unabhängiger Hinterachslenkung



				DIN
8-50,4m	10t	7,45x6,55m	360°	75%

m	8	13,4	18,5	23,6	28,9	34,1	39,4	44,9	50,4	m
3	60*									3
3	54,8	50,6	47,1							3
3,5	50	47,1	43,9							3,5
4	45,8	44,1	40,7	31,7						4
4,5	42	41,2	38,2	29,9						4,5
5		37,6	35,6	28,2	25,7					5
6		31,3	30,8	25,3	23,5					6
7		26	25,4	23	21,6	17,7				7
8		22,5	21,5	21,1	19,9	16,4				8
9		18,6	19	18,1	17,3	15,2	12,3			9
10		15,5	15,9	15,2	15	13,7	11,5			10
12			12,3	12,2	12,2	10,6	10,1	8,7		12
14			9,6	9,5	9,4	8,9	8,5	7,7	6,1	14
16				8,2	7,6	7,6	7,3	6,8	5,8	16
18				6,8	6,7	6,2	5,9	5,6	5,5	18
20				5,7	5,6	5,4	4,8	4,9	4,7	20
22					4,7	4,6	4,2	4,4	3,9	22
24					4	3,9	3,9	3,6	3,1	24
26						3,3	3,5	3	2,5	26
28						3,1	2,9	2,5	2	28
30						2,8	2,5	2,1	1,6	30
32							2,1	1,7	1,2	32
34							1,8	1,4	0,9	34
36							1,5	1,1	0,6	36
38								0,8		38
40								0,6		40

*180° nach vorne

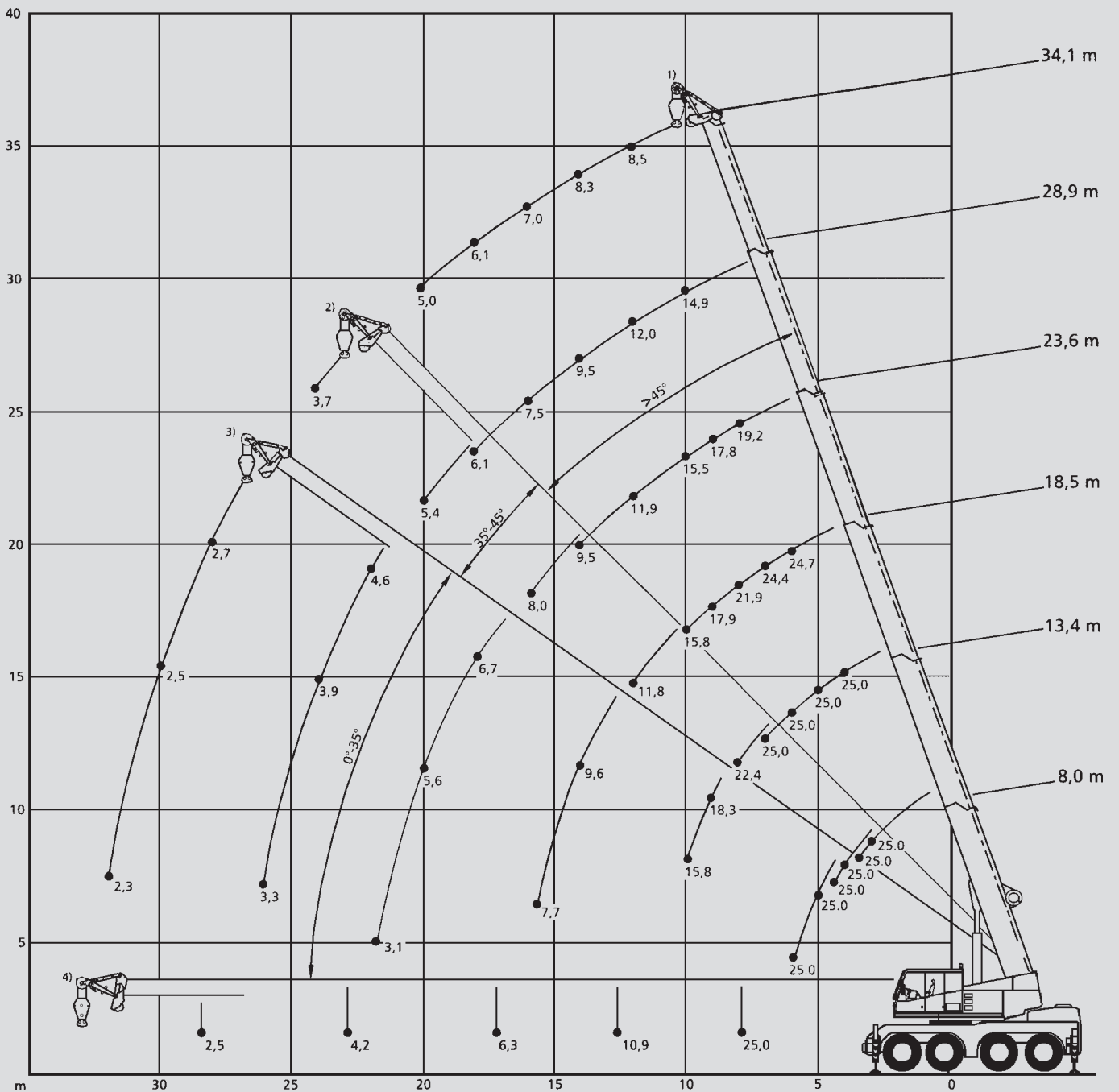
Traglasten für horizontale Auslegerstellung										
0°	30,7	13	7,2	4,7	2,9	-	-	-	-	0°

					DIN
34,1-50,4m	7,6m	10t	7,45x6,55m	360°	75%

m	34,1			39,4			44,9			50,4			m
	0°	20°	40°	0°	20°	40°	0°	20°	40°	0°	20°	40°	
10	9,1												10
12	8,3	6,1		7,3									12
14	7,5	5,8	4,8	6,5	5,4		5,1						14
16	6,7	5,5	4,6	5,7	5,3	4,3	4,8	4,3		3,7			16
18	5,4	5,2	4,5	4,9	5,1	4,2	4,5	4	3,7	3,5	3		18
20	4,4	4,8	4,5	4,3	4,7	4,1	4,2	3,7	3,5	3,3	2,9	2,9	20
22	3,8	3,9	4,1	3,9	3,8	3,9	3,7	3,4	3,3	3,1	2,9	2,8	22
24	3,5	3,1	3,3	3,4	3,4	3,3	3	3,3	3,2	3	2,8	2,7	24
26	3,1	3	2,9	2,7	3	3,1	2,7	2,7	2,9	2,5	2,8	2,6	26
28	2,7	2,7	2,8	2,3	2,5	2,6	2,5	2,4	2,4	2	2,3	2,5	28
30	2,4	2,5	2,5	2,1	2,2	2,1	2	2,2	2,3	1,5	1,8	2	30
32	2	2,2		2	2	2	1,7	1,8	2	1,2	1,4	1,6	32
34	1,7	1,8		1,7	1,8	1,8	1,3	1,5	1,6	0,8	1	1,2	34
36	1,4	1,5		1,4	1,5		1	1,2	1,3	0,5	0,7	0,8	36
38	1,2			1,2	1,3		0,8	0,9	1			0,6	38
40				1			0,5	0,7					40

					DIN
34,1-50,4m	14m	10t	7,45x6,55m	360°	75%

m	34,1			39,4			44,9			50,4			m
	0°	20°	40°	0°	20°	40°	0°	20°	40°	0°	20°	40°	
12	4,8												12
14	4,5			4,2									14
16	4,2	3		4									16
18	3,9	2,9	2,3	3,8	2,9		3,1			2,6			18
20	3,7	2,8	2,2	3,6	2,8		2,9	2,7		2,5			20
22	3,5	2,6	2,2	3,4	2,6	2,2	2,8	2,5		2,4	2,2		22
24	3,1	2,5	2,1	3	2,5	2,2	2,7	2,4	2,1	2,3	2,1		24
26	2,5	2,4	2,1	2,5	2,4	2,1	2,5	2,3	2	2,2	2	1,9	26
28	2,3	2,3	2	2,4	2,4	2,1	2,1	2,2	1,9	2	1,8	1,8	28
30	2,1	2	2	2	2	2,1	1,8	2,1	1,9	1,7	1,7	1,7	30
32	2	1,8	1,8	1,6	1,9	1,9	1,7	1,7	1,8	1,3	1,6	1,6	32
34	1,8	1,7	1,7	1,5	1,6	1,8	1,5	1,6	1,6	1	1,4	1,6	34
36	1,6	1,6	1,6	1,3	1,4	1,5	1,2	1,5	1,5	0,7	1,1	1,3	36
38	1,4	1,5	0,6	1,2	1,2	1,3	0,9	1,2	1,4		0,8	1	38
40	1,1	1,3		1,1	1,1	1,3	0,7	0,9	1,1		0,5	0,7	40
42	0,9	1		0,9	1			0,7	0,8				42
44	0,8	0,8		0,7	0,8								44
46				0,5	0,6								46



					DIN
8-34,1m	1,5m	10t	7,45x6,55m	360°	75%

m	8*	13,4*	18,5*	23,6*	28,9*	34,1*	m
3	25 ¹⁾						3
3,5	25 ¹⁾						3,5
4	25 ²⁾	25 ¹⁾					4
4,5	25 ²⁾	25 ¹⁾					4,5
5	25 ³⁾	25 ¹⁾					5
6	25 ³⁾	24,4 ¹⁾	24,7 ¹⁾				6
7		23,6 ¹⁾	24,4 ¹⁾				7
8		22,4 ²⁾	21,9 ¹⁾	19,2 ¹⁾			8
9		18,3 ³⁾	17,9 ¹⁾	17,8 ¹⁾			9
10		15,8 ³⁾	15,8 ¹⁾	15,5 ¹⁾	14,9 ¹⁾		10
12			11,8 ²⁾	11,9 ¹⁾	12 ¹⁾	8,5 ¹⁾	12
14			9,6 ³⁾	9,5 ¹⁾	9,5 ¹⁾	8,3 ¹⁾	14
16			7,7 ³⁾	8 ²⁾	7,5 ¹⁾	7 ¹⁾	16
18				6,7 ³⁾	6,1 ¹⁾	6,1 ¹⁾	18
20				5,6 ³⁾	5,4 ²⁾	5 ¹⁾	20
22					4,6 ³⁾	4,3 ¹⁾	22
24					3,9 ³⁾	3,7 ¹⁾	24
26					3,3 ³⁾	3,1 ²⁾	26
28						2,7 ³⁾	28
30						2,5 ³⁾	30
32						2,3 ³⁾	32

* zzgl. Montagespitze

1) lange Absteckung

2) mittlere Absteckung

3) kurze Absteckung