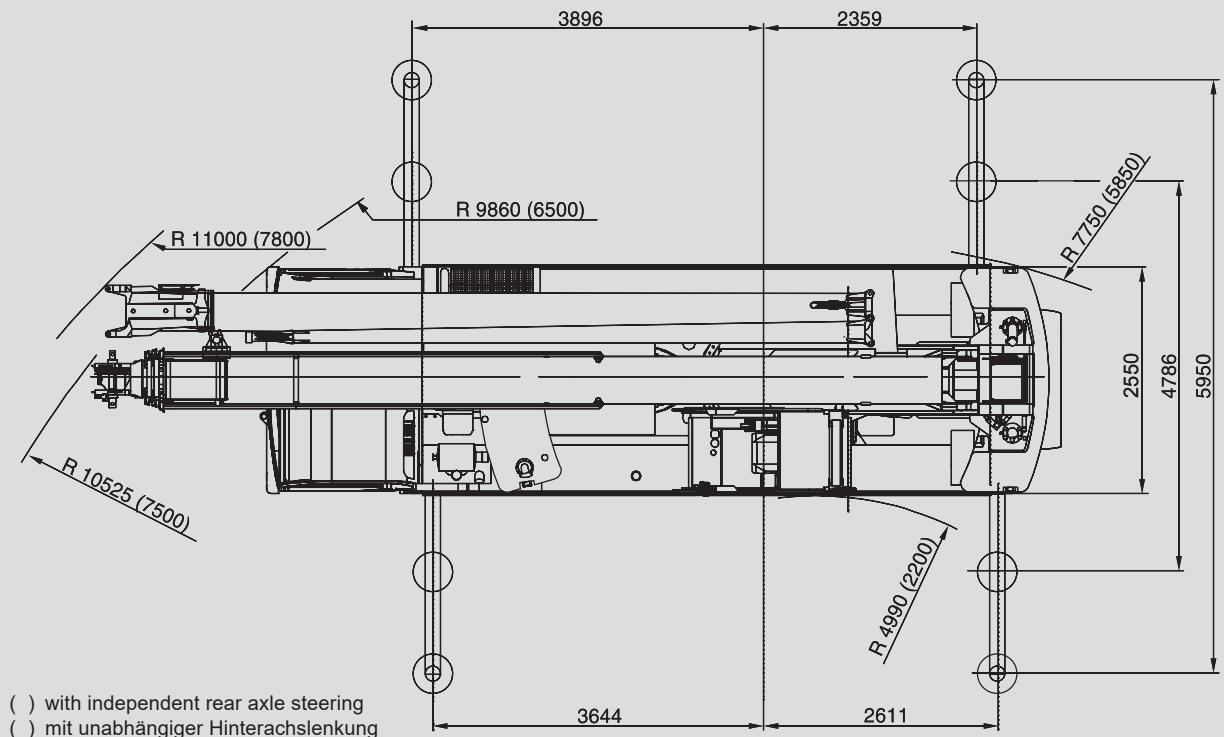
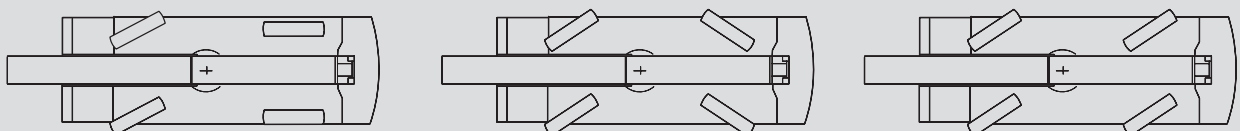


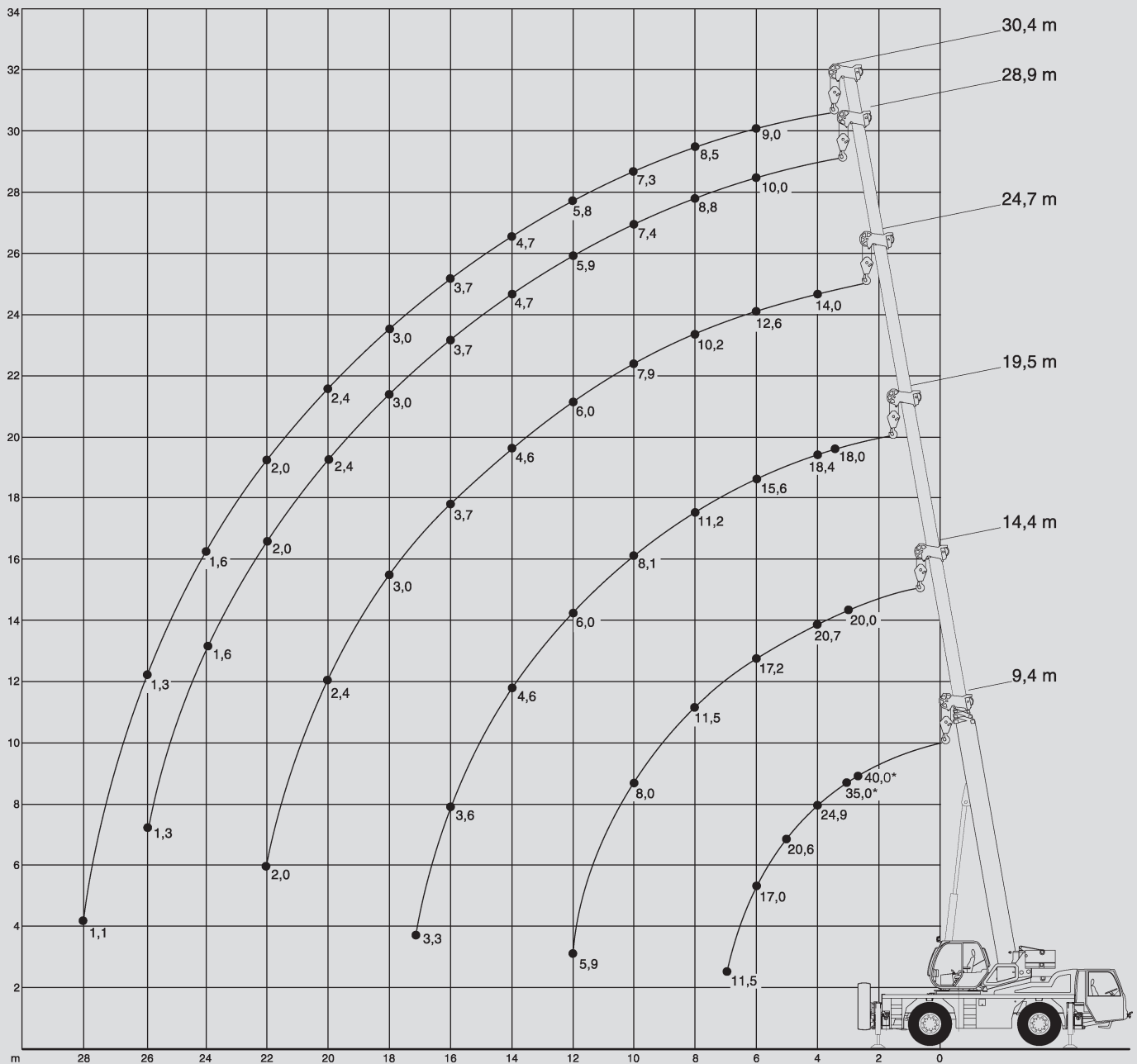
* 80 mm down suspension

* 80 mm Federung abgesenkt



() with independent rear axle steering
() mit unabhängiger Hinterachslenkung





				DIN
9,4-30,4m	5,5t	6,26x5,95m	360°	75%

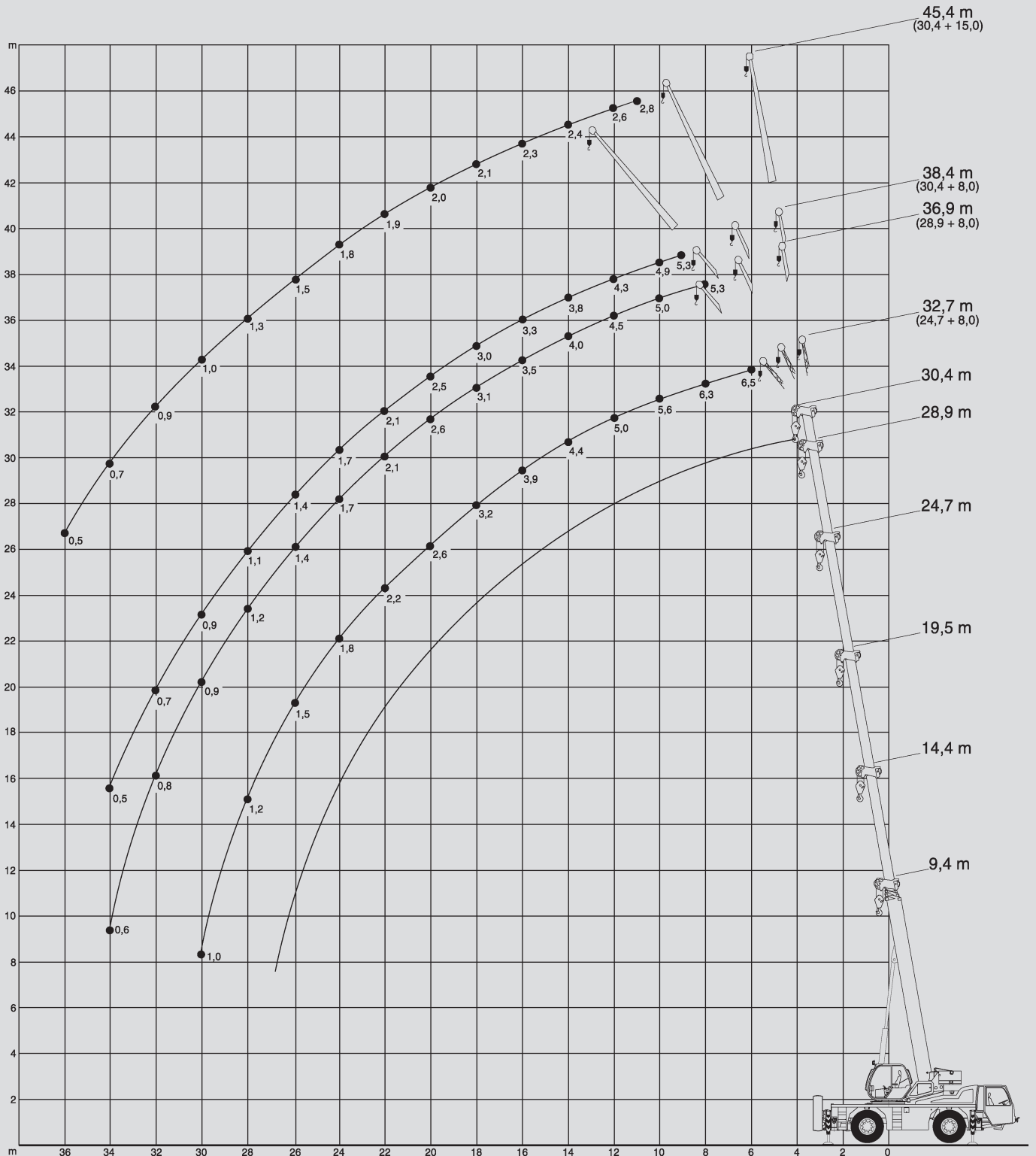
m	9,4	14,4	19,5	24,7	28,9	30,4	m
3	35*						3
3	32	20					3
3,5	27,45	20,35	18				3,5
4	24,9	20,75	18,45	14			4
4,5	22,6	21,2	18,7	14,5			4,5
5	20,6	20,6	17,8	14,3			5
6	17	17,2	15,6	12,65	10	9	6
7	11,5	14,45	13,45	11,35	9,8	8,85	7
8		11,5	11,25	10,2	8,85	8,5	8
9		9,5	9,5	9,05	8,1	7,85	9
10		8	8,1	7,9	7,4	7,3	10
11		6,7	6,9	6,95	6,65	6,55	11
12		5,95	6	6	5,95	5,85	12
13			5,2	5,2	5,2	5,2	13
14			4,65	4,65	4,7	4,7	14
15			4,1	4,15	4,15	4,15	15
16			3,65	3,7	3,7	3,7	16
17			3,3	3,3	3,3	3,3	17
18				3	3	3	18
19				2,7	2,7	2,7	19
20				2,4	2,45	2,45	20
21				2,2	2,2	2,2	21
22				2	2	2	22
23					1,8	1,8	23
24					1,65	1,65	24
25					1,5	1,5	25
26					1,35	1,35	26
27						1,2	27
28						1,1	28

* nach hinten / over rear

				DIN
9,4-30,4m	2,5t	6,26x5,95m	360°	75%

m	9,4	14,4	19,5	24,7	28,9	30,4	m
3	35*						3
3	32	20					3
3,5	27,45	20,35	18				3,5
4	24,4	20,75	18,45	14			4
4,5	21,8	21,2	18,7	14,5			4,5
5	19,4	19,3	17,3	14,3			5
6	15,5	14,75	13,45	12,35	10	9	6
7	11,5	11,7	10,9	10,1	9,55	8,85	7
8		9,4	9,05	8,5	8,05	7,9	8
9		7,65	7,7	7,25	6,9	6,8	9
10		6,4	6,45	6,25	6	5,9	10
11		5,4	5,4	5,4	5,25	5,15	11
12		4,65	4,7	4,75	4,6	4,55	12
13			4,05	4,1	4,1	4,05	13
14			3,55	3,6	3,6	3,6	14
15			3,05	3,1	3,1	3,1	15
16			2,75	2,75	2,8	2,8	16
17			2,35	2,4	2,4	2,4	17
18				2,15	2,2	2,2	18
19				1,95	1,95	1,95	19
20				1,7	1,7	1,7	20
21				1,5	1,5	1,5	21
22				1,35	1,35	1,35	22
23					1,2	1,2	23
24					1,05	1,05	24
25					0,9	0,9	25
26					0,8	0,8	26

* nach hinten / over rear



					DIN
24,7-30,4m	8m	5,5t	6,26x5,95m	360°	75%

m	24,7			28,9			30,4			m
	0°	20°	40°	0°	20°	40°	0°	20°	40°	
6	6,5									6
7	6,4									7
8	6,3			5,35						8
9	6,05	4,25		5,35			5,3			9
10	5,6	4,1		5,05			4,9			10
11	5,3	3,95	3,15	4,8	3,95		4,6	3,9		11
12	5	3,8	3,1	4,5	3,8		4,35	3,7		12
13	4,75	3,65	3	4,25	3,7	2,95	4,05	3,55	3,1	13
14	4,45	3,55	2,95	4	3,6	2,95	3,8	3,35	3	14
15	4,2	3,45	2,9	3,8	3,45	2,9	3,6	3,15	2,9	15
16	3,95	3,4	2,85	3,55	3,3	2,85	3,35	3,05	2,8	16
17	3,55	3,3	2,85	3,4	3,2	2,8	3,15	2,9	2,7	17
18	3,2	3,2	2,8	3,15	3,05	2,8	3	2,8	2,6	18
19	2,9	3,1	2,75	2,85	2,95	2,75	2,8	2,65	2,5	19
20	2,65	2,8	2,75	2,6	2,75	2,75	2,55	2,55	2,4	20
22	2,2	2,3	2,4	2,1	2,25	2,4	2,1	2,25	2,25	22
24	1,8	1,9	1,95	1,75	1,9	1,95	1,7	1,85	1,95	24
26	1,5	1,6	1,6	1,45	1,55	1,6	1,4	1,5	1,6	26
28	1,25	1,3	1,3	1,2	1,25	1,3	1,15	1,25	1,3	28
30	1,05	1,05		0,95	1,05	1,05	0,95	1	1,05	30
32				0,8	0,8	0,8	0,75	0,8		32
34				0,6	0,6		0,55	0,6		34

					DIN
24,7-30,4m	15m	5,5t	6,26x5,95m	360°	75%

m	24,7			28,9			30,4			m
	0°	20°	40°	0°	20°	40°	0°	20°	40°	
8	3,2									8
9	3,05									9
10	2,95			2,85						10
11	2,8			2,75			2,8			11
12	2,7			2,65			2,65			12
13	2,55			2,55			2,55			13
14	2,5	1,9		2,5			2,45			14
15	2,4	1,85		2,4	1,8		2,4			15
16	2,3	1,75		2,3	1,75		2,3	1,8		16
17	2,2	1,7	1,5	2,25	1,75		2,25	1,75		17
18	2,1	1,7	1,4	2,15	1,7		2,15	1,7		18
19	2,05	1,65	1,4	2,1	1,65	1,4	2,1	1,65		19
20	1,95	1,6	1,35	2,05	1,6	1,35	2,05	1,6	1,4	20
22	1,85	1,55	1,35	1,9	1,55	1,35	1,95	1,55	1,35	22
24	1,75	1,45	1,3	1,8	1,5	1,3	1,8	1,5	1,3	24
26	1,65	1,4	1,3	1,6	1,45	1,3	1,55	1,45	1,3	26
28	1,45	1,35	1,25	1,35	1,4	1,25	1,3	1,4	1,25	28
30	1,2	1,35	1,25	1,1	1,3	1,25	1,05	1,25	1,25	30
32	1	1,1	1,15	0,95	1,05	1,15	0,9	1	1,15	32
34	0,85	0,9		0,75	0,9	0,95	0,7	0,85	0,9	34
36	0,7	0,75		0,6	0,7		0,55	0,65	0,7	36
38					0,55			0,5		38

					DIN
24,7-30,4m	8m	2,5t	6,26x5,95m	360°	75%

m	24,7			28,9			30,4			m
	0°	20°	40°	0°	20°	40°	0°	20°	40°	
6	6,5									6
7	6,4									7
8	6,3			5,35						8
9	6,05	4,25		5,35			5,3			9
10	5,6	4,1		5,05			4,9			10
11	5,3	3,95	3,15	4,8	3,95		4,6	3,9		11
12	4,95	3,8	3,1	4,5	3,8		4,35	3,7		12
13	4,4	3,65	3	4,15	3,7	2,95	4,05	3,55	3,1	13
14	3,85	3,55	2,95	3,7	3,6	2,95	3,65	3,35	3	14
15	3,4	3,45	2,9	3,3	3,35	2,9	3,25	3,15	2,9	15
16	3,05	3,2	2,85	2,95	3	2,85	2,9	2,95	2,8	16
17	2,7	2,9	2,85	2,65	2,7	2,8	2,6	2,65	2,7	17
18	2,4	2,6	2,75	2,35	2,45	2,55	2,3	2,4	2,5	18
19	2,15	2,35	2,45	2,1	2,2	2,35	2,05	2,15	2,3	19
20	1,95	2,1	2,2	1,85	2	2,1	1,8	1,95	2,05	20
22	1,55	1,7	1,75	1,5	1,65	1,75	1,45	1,6	1,7	22
24	1,25	1,35	1,4	1,15	1,3	1,4	1,15	1,25	1,35	24
26	1	1,05	1,1	0,9	1	1,1	0,85	1	1,05	26
28	0,75	0,8	0,8	0,7	0,8	0,8	0,65	0,75	0,8	28
30	0,55	0,55		0,5	0,55	0,6		0,55	0,55	30

					DIN
24,7-30,4m	15m	2,5t	6,26x5,95m	360°	75%

m	24,7			28,9			30,4			m
	0°	20°	40°	0°	20°	40°	0°	20°	40°	
8	3,2									8
9	3,05									9
10	2,95			2,85						10
11	2,8			2,75			2,8			11
12	2,7			2,65			2,65			12
13	2,55			2,55			2,55			13
14	2,5	1,9		2,5			2,45			14
15	2,4	1,85		2,4	1,8		2,4			15
16	2,3	1,75		2,3	1,75		2,3	1,8		16
17	2,2	1,7	1,5	2,25	1,75		2,25	1,75		17
18	2,1	1,7	1,4	2,15	1,7		2,15	1,7		18
19	2,05	1,65	1,4	2,1	1,65	1,4	2,1	1,65		19
20	1,95	1,6	1,35	2,05	1,6	1,35	2	1,6	1,4	20
22	1,75	1,55	1,35	1,65	1,55	1,35	1,6	1,55	1,35	22
24	1,45	1,45	1,3	1,35	1,45	1,3	1,3	1,4	1,3	24
26	1,15	1,35	1,3	1,1	1,2	1,3	1,05	1,15	1,3	26
28	0,95	1,1	1,25	0,85	1	1,1	0,8	0,95	1,1	28
30	0,75	0,9	0,95	0,65	0,8	0,95	0,6	0,75	0,9	30
32	0,6	0,7	0,75		0,65	0,75		0,6	0,7	32
34		0,5				0,55			0,5	34

