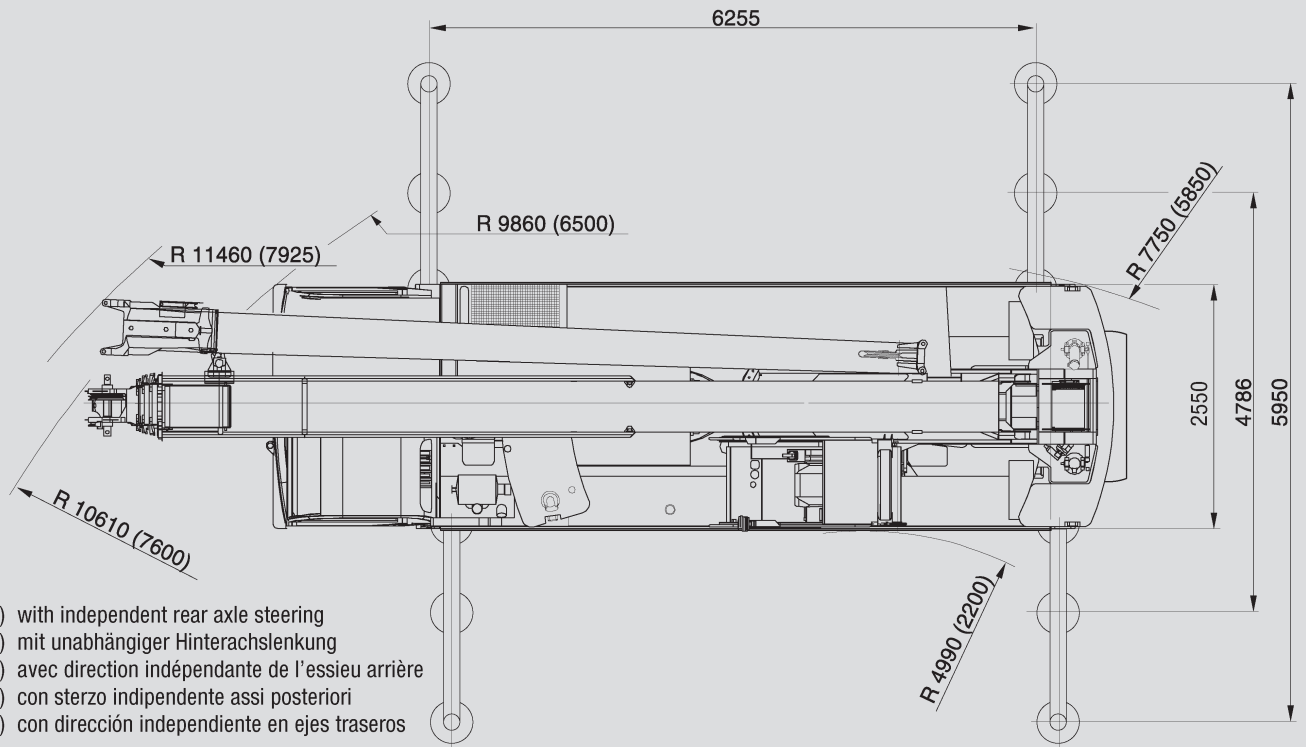


- * 80 mm down suspension
- * 80 mm Federung abgesenkt
- * 80 mm suspension abaissée

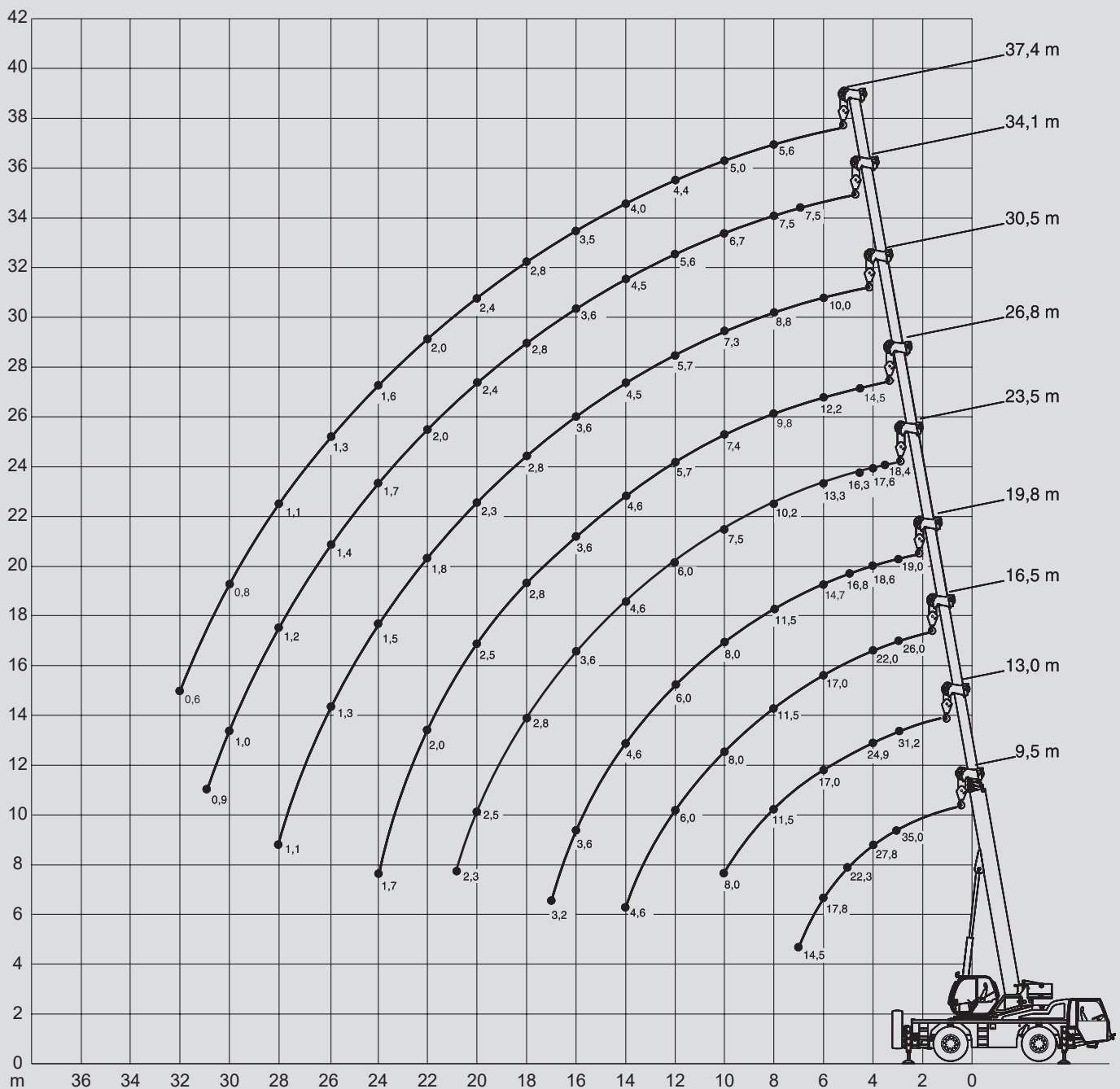


- () with independent rear axle steering
- () mit unabhängiger Hinterachslenkung
- () avec direction indépendante de l'essieu arrière
- () con sterzo indipendente assi posteriori
- () con dirección independiente en ejes traseros

PTK 35

Teleskopkrane

Telescopic Cranes



				DIN
9,5-37,4m	5,5t	6,26x5,95m	360°	75%

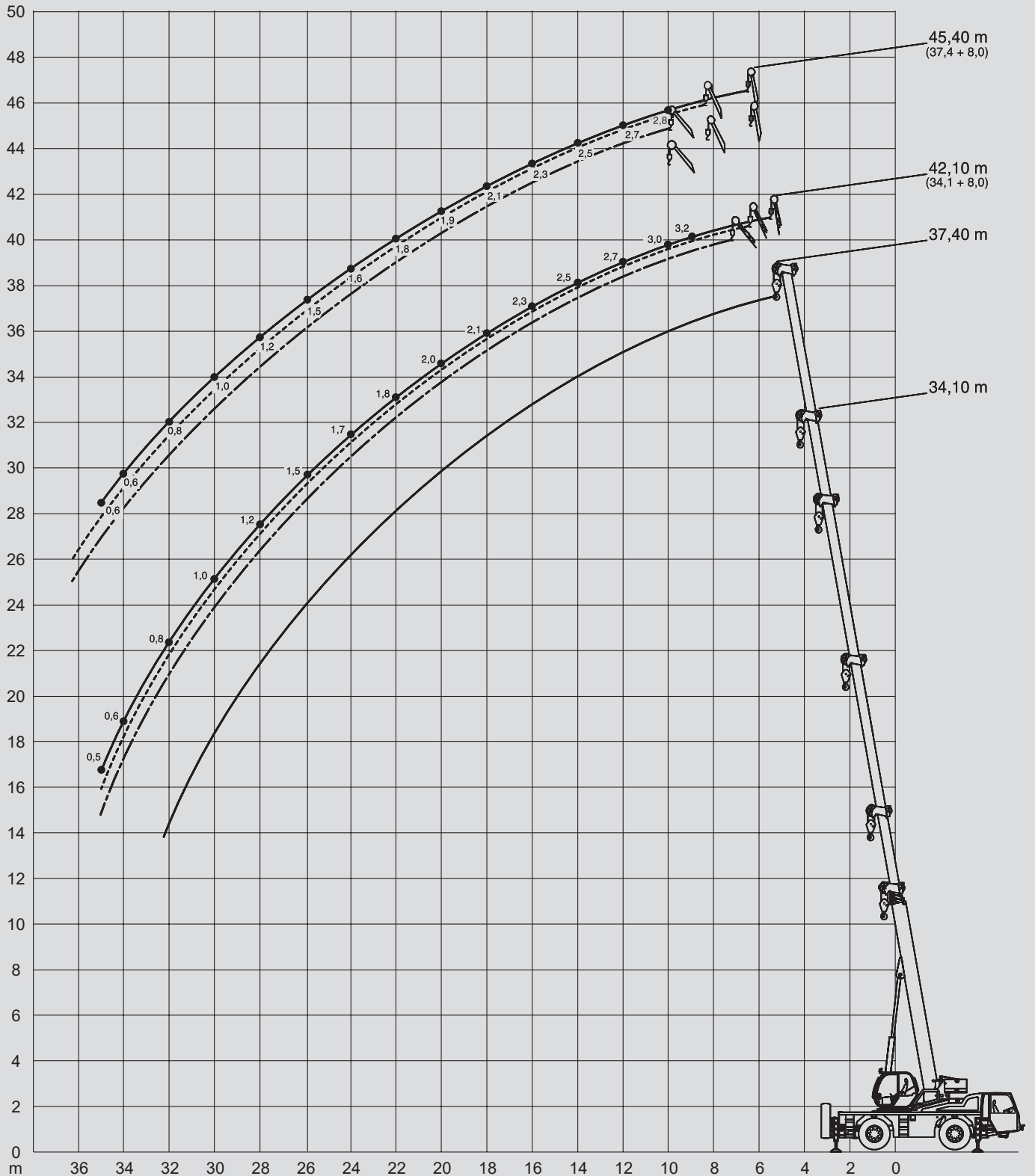
m	9,5*	9,5	13	16,5	19,8	23,5	26,8	30,5	34,1	37,4	m
3	35	32	31,2	25,95	18,95						3
3,5	30,15	27,45	27,45	23,7	18,35	18,4					3,5
4	27,75	24,9	24,9	22	18,6	17,55					4
4,5	25	22,6	22,6	20,45	17,95	16,25	14,45				4,5
5	22,3	20,6	20,6	19,05	16,75	15,15	13,85				5
6	17,8	17	17	17	14,7	13,3	12,2	10			6
7	14,45	14,45	14,5	14,5	12,75	11,8	10,9	9,65	7,45		7
8			11,5	11,5	11,5	10,2	9,75	8,8	7,45	5,55	8
9			9,5	9,5	9,5	8,7	8,55	8	7,05	5,35	9
10			8	8	8	7,5	7,4	7,3	6,7	5	10
11				6,7	6,7	6,7	6,5	6,4	6,15	4,65	11
12				6	6	6	5,7	5,7	5,6	4,4	12
13				5,2	5,2	5,2	5,2	5,05	5	4,15	13
14				4,6	4,6	4,6	4,6	4,5	4,5	3,95	14
15					4	4	4	4	4	3,7	15
16					3,6	3,6	3,6	3,55	3,6	3,45	16
17					3,2	3,2	3,2	3,15	3,2	3,2	17
18						2,8	2,8	2,8	2,8	2,8	18
19						2,6	2,6	2,5	2,6	2,6	19
20						2,5	2,5	2,25	2,35	2,4	20
21						2,3	2,3	2	2,25	2,15	21
22							2	1,8	2	1,95	22
23							1,8	1,6	1,8	1,75	23
24							1,7	1,45	1,7	1,6	24
25								1,35	1,5	1,45	25
26								1,25	1,4	1,3	26
27								1,15	1,3	1,15	27
28								1,05	1,2	1,05	28
29									1,1	0,9	29
30									1	0,8	30
31									0,9	0,7	31
32										0,6	32

* nach hinten / over rear

				DIN
9,5-37,4m	2,5t	6,26x5,95m	360°	75%

m	9,5*	9,5	13	16,5	19,8	23,5	26,8	30,5	34,1	37,4	m
3	35	32	31,2	25,95	18,95						3
3,5	27,45	27,45	27,45	23,7	18,35	18,4					3,5
4	24,4	24,4	24,2	22	18,6	17,55					4
4,5	21,8	21,8	21,6	20	17,95	16,25	14,45				4,5
5	19,5	19,5	19,5	18,7	16,3	15,15	13,85				5
6	15,5	15,5	15,5	14,8	14	12,1	11,7	10			6
7	11,65	11,65	11,7	11,7	11,45	9,8	9,55	9,3	7,45		7
8			9,5	9,5	9,5	8,75	8	7,8	7,45	5,55	8
9			7,8	7,8	7,8	7,8	6,9	6,65	6,5	5,35	9
10			6,5	6,5	6,5	6,5	6,4	5,75	5,65	5	10
11				5,4	5,4	5,4	5,4	5	4,95	4,65	11
12				4,8	4,8	4,8	4,8	4,35	4,35	4,3	12
13				4	4	4	4	3,85	3,85	3,8	13
14				3,4	3,4	3,4	3,4	3,4	3,4	3,4	14
15					2,9	2,9	2,9	2,9	2,9	2,9	15
16					2,7	2,7	2,7	2,7	2,7	2,7	16
17					2,2	2,2	2,2	2,2	2,2	2,2	17
18						2	2	2	2	2	18
19						1,8	1,8	1,8	1,8	1,8	19
20						1,7	1,7	1,7	1,7	1,7	20
21						1,4	1,4	1,4	1,4	1,4	21
22							1,3	1,3	1,3	1,3	22
23							1,1	1,1	1,1	1,1	23
24							1	1	1	1	24
25								0,9	0,9	0,85	25
26								0,8	0,8	0,75	26
27								0,75	0,75	0,65	27
28								0,7	0,7		28
29									0,6		29

* nach hinten / over rear



					DIN
34,1-37,4m	8m	5,5t	6,26x5,95m	360°	75%

m	34,1			37,4			m
	0°	20°	40°	0°	20°	40°	
9	3,2						9
10	3			2,8			10
11	2,9	1,9		2,7			11
12	2,7	1,8		2,7	1,8		12
13	2,6	1,75	1,4	2,6	1,75		13
14	2,45	1,7	1,35	2,5	1,7	1,35	14
15	2,35	1,65	1,35	2,35	1,65	1,35	15
16	2,25	1,6	1,3	2,25	1,6	1,3	16
17	2,15	1,55	1,3	2,15	1,6	1,3	17
18	2,1	1,55	1,25	2,05	1,55	1,25	18
19	2	1,5	1,25	1,95	1,5	1,25	19
20	1,95	1,45	1,25	1,85	1,5	1,25	20
21	1,85	1,45	1,25	1,8	1,45	1,25	21
22	1,8	1,4	1,2	1,75	1,4	1,2	22
23	1,75	1,4	1,2	1,65	1,4	1,2	23
24	1,7	1,35	1,2	1,6	1,4	1,2	24
25	1,6	1,35	1,2	1,5	1,35	1,2	25
26	1,45	1,3	1,2	1,45	1,3	1,2	26
27	1,3	1,3	1,2	1,3	1,3	1,2	27
28	1,15	1,25	1,2	1,2	1,25	1,2	28
29	1,05	1,15	1,2	1,05	1,2	1,15	29
30	0,95	1,05	1,1	0,95	1,05	1,15	30
31	0,85	0,95	0,95	0,85	0,95	1	31
32	0,75	0,85	0,85	0,75	0,85	0,9	32
33	0,65	0,75	0,75	0,7	0,75	0,8	33
34	0,6	0,65	0,65	0,6	0,7	0,7	34
35	0,5	0,55	0,55	0,55	0,6	0,6	35
36					0,5	0,55	36

					DIN
34,1-37,4m	8m	2,5t	6,26x5,95m	360°	75%

m	34,1			37,4			m
	0°	20°	40°	0°	20°	40°	
9	3,2						9
10	3			2,8			10
11	2,9	1,9		2,7			11
12	2,7	1,8		2,7	1,8		12
13	2,6	1,75	1,4	2,6	1,75		13
14	2,45	1,7	1,35	2,5	1,7	1,35	14
15	2,35	1,65	1,35	2,35	1,65	1,35	15
16	2,25	1,6	1,3	2,25	1,6	1,3	16
17	2,15	1,55	1,3	2,15	1,6	1,3	17
18	2,1	1,55	1,25	2,05	1,55	1,25	18
19	2	1,5	1,25	1,95	1,5	1,25	19
20	1,85	1,45	1,25	1,85	1,5	1,25	20
21	1,65	1,45	1,25	1,7	1,45	1,25	21
22	1,5	1,4	1,2	1,5	1,4	1,2	22
23	1,3	1,4	1,2	1,35	1,4	1,2	23
24	1,15	1,3	1,2	1,2	1,35	1,2	24
25	1,05	1,15	1,2	1,05	1,2	1,2	25
26	0,9	1,05	1,1	0,9	1,05	1,15	26
27	0,8	0,9	1	0,8	0,95	1	27
28	0,7	0,8	0,85	0,7	0,8	0,9	28
29	0,6	0,7	0,75	0,6	0,7	0,8	29
30		0,6	0,65	0,5	0,6	0,65	30
31			0,55		0,5	0,55	31

