



UP

to date

PTRK 180 *Hier klicken!*

180 Tonnen Teleskop-Raupenkran

Der PTRK 180 ist mit seiner beliebig einstellbaren (symmetrisch oder assymetrisch) Spurbreite auch unter beengten Platzverhältnissen sehr gut einsetzbar. Er eignet sich hervorragend für alle Arten von Bauprojekten, wo unter Last verfahren und teleskopiert werden muss (Betonfertigbau, Holzelementebau, Anlagenbau, etc.). Aber auch als Hilfskran bei unterschiedlichsten Einsätzen oder bei der Montage von Windkraftanlagen kann der PTRK 180 seine Vorzüge in unebenem Gelände ausspielen. Denn selbst bei Schräglagen von bis zu 4 Grad bietet er mit seinem 60 Meter langen Hauptausleger noch hervorragende Hubstärken. Dank seiner Selbstmontage-Technik zeichnet er sich zudem durch einen schnellen und somit kostengünstigen Rüstvorgang aus.

PTRK 180 *Click me!*

180 tonnes telescopic crawler crane

With its freely adjustable (symmetrical or asymmetrical) track width, the PTRK 180 can be used very well even in confined spaces. It is ideal for all types of construction projects where moving and telescoping under load is required (prefabricated concrete construction, timber element construction, plant construction, etc.). The PTRK 180 can also be used as an auxiliary crane in a wide variety of applications or for the assembly of wind turbines. This is because even at inclinations of up to 4 degrees, it still offers excellent lifting capacities with its 60-metre-long main boom. Thanks to its self-assembly technology, it is also characterised by a fast and thus cost-effective set-up process.

Technische Daten

Hauptausleger	60 m
Max. Systemlänge	83 m
Max. Ausladung	64 m

Besonderheiten

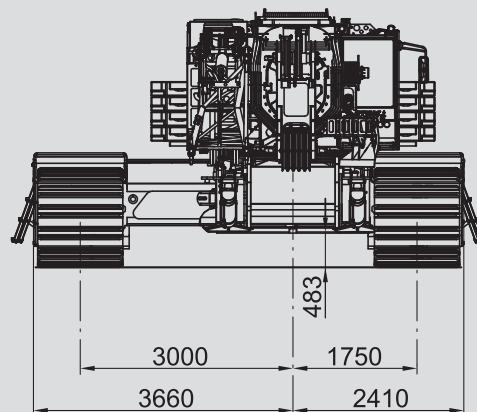
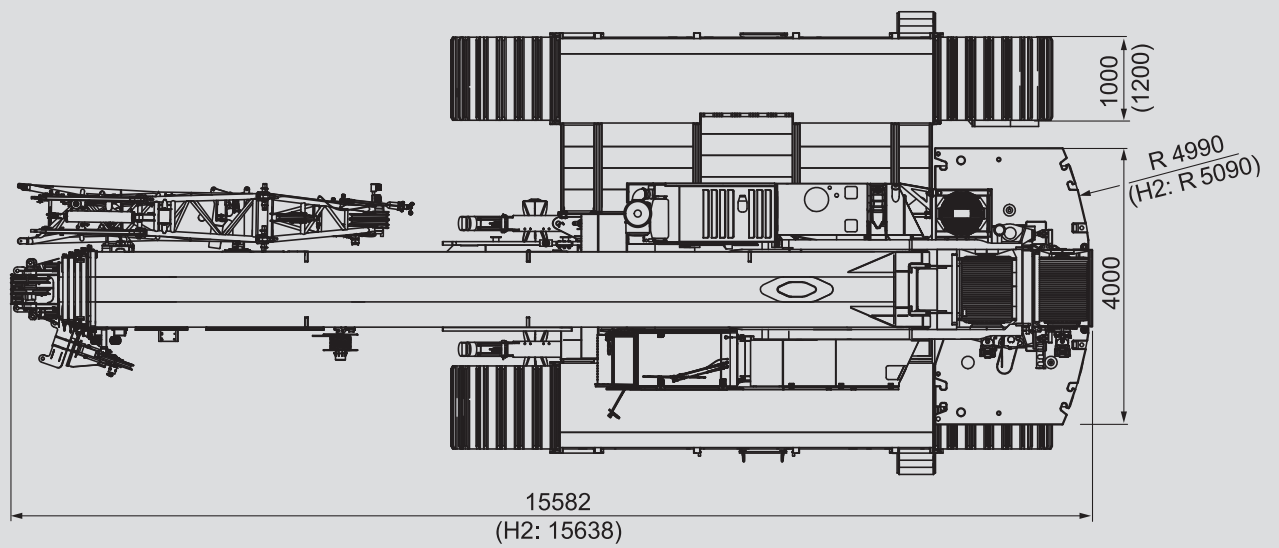
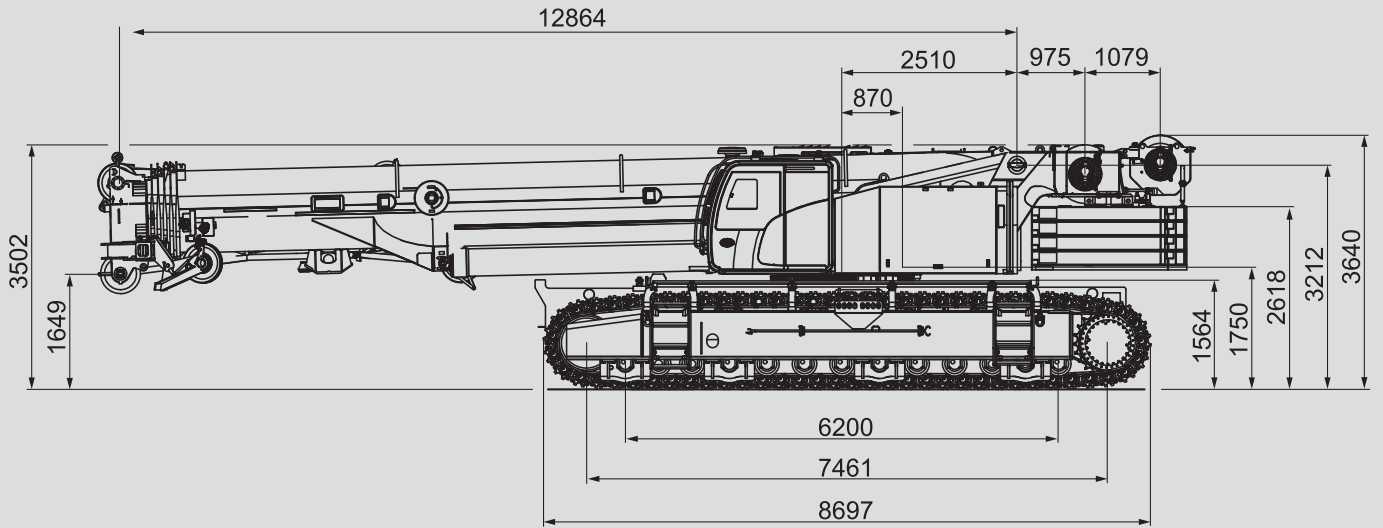
- Rasch anpassbare Spurbreite
- Verfahrbarkeit unter Last
- Effiziente Selbstmontage
- Rasche Rüstzeiten
- Geringer Platzbedarf

Technical data

Main boom	60 m
Maximum system length	83 m
Maximum projection	64 m

Special features

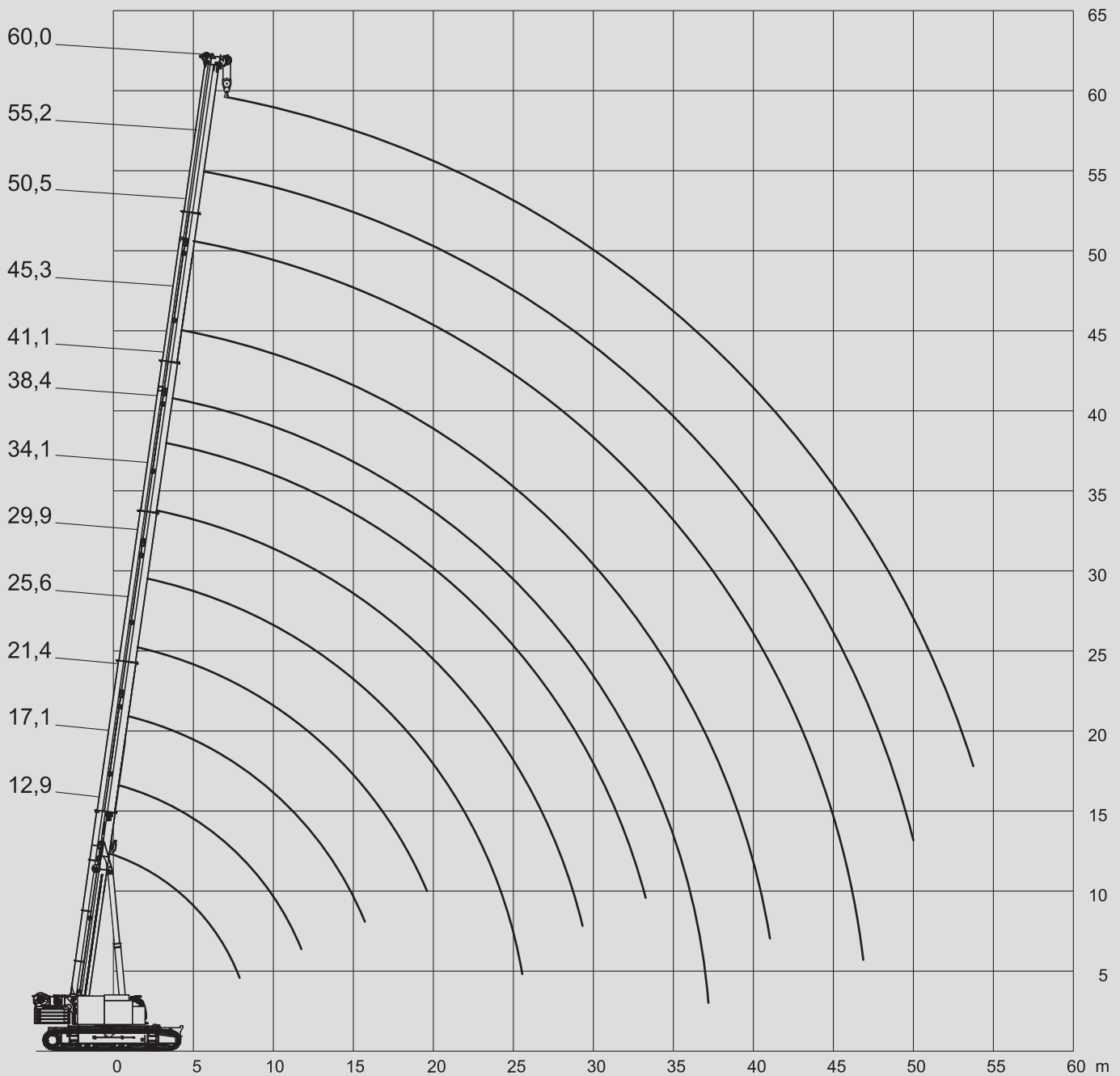
- Rapidly adjustable track width
- Movability under load
- Efficient self-assembly
- Rapid set-up times
- Low space requirement



PTRK 180

Teleskopraupenkrane

Telescopic Crawler Cranes



				EN
12,9-60m	45t+15t	6m	360°	13000

Max 0,3°

m	12,9	17,1	21,4	25,6	29,9	34,1	38,4	41,1	45,3	50,5	55,2	60	m
3	156,5**	150**	130,5										3
3,5	142,5*	142*	125,5	106,5									3,5
4	130	130	118,5	102									4
4,5	120	119,5	111,5	98,1	84,6								4,5
5	111	110,5	104,5	93,5	81,8								5
6	96,6	96,3	93,7	83,8	76,3	62,9							6
7	83,6	83,2	82,3	75,1	69,6	60,6	42,9						7
8	72,2	72,6	70,8	68,2	62,8	57,4	38,7	35,6					8
9	63,3	63,6	63,3	62,2	57,6	53,5	35,2	32,5	30,1				9
10	56,2	56,5	56,1	54,7	52,9	49,6	32,8	29,7	28	24,3			10
12		43,7	42,5	43,3	42,4	41,9	29,2	25,3	23,9	22,1	20,2		12
14		34,5	34,6	34,1	35	34,1	26,2	22	20,7	19,6	18,5	15,4	14
16			28,2	29,1	28,6	27,8	23,8	19,1	18,1	17,2	16,7	14,5	16
18			24,6	24,5	23,9	23,1	21,8	16,9	16	15,1	14,8	13,3	18
20				20,9	20,4	19,6	20,2	15,4	14,2	13,4	13,2	11,9	20
22				18,1	17,6	17,2	17,5	14,3	12,7	12	11,8	10,6	22
24					15,4	15,9	15,2	13,2	11,5	10,9	10,6	9,5	24
26					13,6	14,1	13,4	12,3	10,5	9,8	9,6	8,5	26
28					7,4	12,5	11,8	11,5	9,6	9	8,7	7,7	28
30						11,2	10,5	10,7	8,9	8,3	8	7	30
32						8,8	9,4	9,5	8,3	7,6	7,3	6,3	32
34							8,9	8,5	7,8	7,1	6,6	5,8	34
36							7,6	7,7	7,3	6,6	6,1	5,2	36
38								6,9	6,9	6,1	5,6	4,7	38
40								6,3	6,3	5,7	5,1	4,3	40
42									5,7	5,3	4,7	3,9	42
44									5,1	4,9	4,3	3,6	44
46										4,4	4	3,3	46
48										4	3,6	3	48
50											3,4	2,7	50
54												2,2	54

* Schwerlastrolle erforderlich

** Schwerlastrolle und 7-rollige Unterflasche erforderlich